

# **Roto-Egg**®

## **Lavadora de Huevos**



**Limpia y Desinfecta  
120 huevos  
en 5 minutos**

Facil de usar.  
Poner los huevos en la cesta  
forrada de plástico  
e introducir en la maquina.  
llenar con agua, poner el  
detergente y enchufar.  
Roto-Egg hace el resto.

El termostato está prefijado  
a 37° C durante el lavado.

**El Roto-Egg  
se suministra  
completo con:**

Base eléctrica con agitador  
y calentador 220V/50Hz

Depósito galvanizado con  
termostato y cable conexión.

Cesta forrada en plástico  
evita roturas.

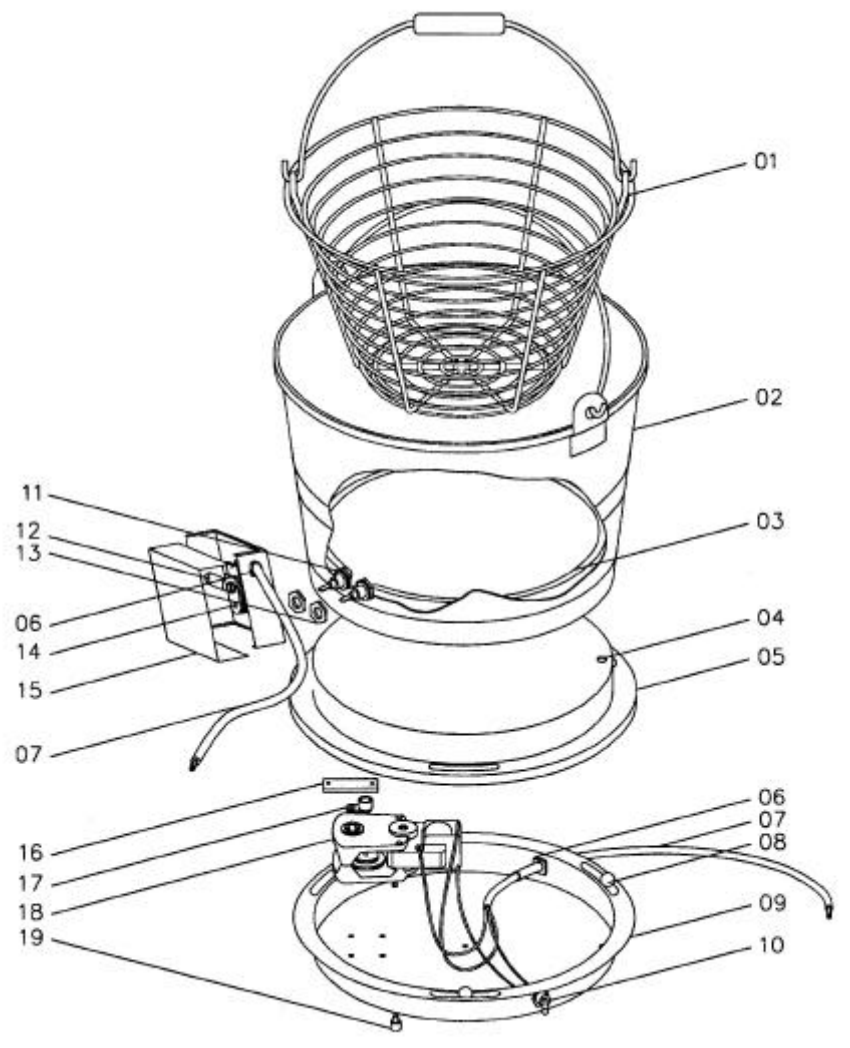
Muestra gratuita de detergente  
para huevos CT-5



**Avitech**  
Systems

Poultry & Livestock Equipment Manufacturers since 1949

Partida Miralbó 116 • 25660 Alcoletge (Lleida) SPAIN  
Tel: +(34)-973-196029 • Fax: +(34)-973-196584  
e-mail: sales@avitechsystems.com  
www.avitechsystems.com



## INSTRUCCIONES DE USO Y FUNCIONAMIENTO

Esta maquina está diseñada para trabajar a un voltaje de 220V-50/60Hz

- 1º Conectar el motor y la plataforma calentadora a tomas de corriente con mínimo 5 Amp capacidad y toma tierra.
- 2º Los huevos deben ser limpiados inmediatamente despues de su recogida. Llenar la cesta, poner los mas sucios hacia afuera. En esta posición estarán expuestos a más movimiento.
- 3º Depositar la cesta en el cubo galvanizado